

东莞市银燕电气科技有限公司

规格书

客户名称: _____

Customer

规格型号: ES3054 舵机(数码金属)

Part No. _____

文件编号: _____

File No. _____

客户确认 Customer Approved	料号 Part No.		签章 Signatures	日期 Date
EMAX Approved	拟制 Drawn	审核 Check	批准 Approved	批准日期 Date
	杨超			2018/01/04

地址:东莞市常平镇还珠沥村高隆工业区银燕工业园

Add:EMAX Industrial Park, Gao-Long Industrial Zone,Huanzhuli Village,Changping Town,Dongguan,Guangdong Province,China 电话/Tel:+86-769-82982600/01 传真/Fax:+86-769-82982602

TTTP://www.yinyanmodel.com

使用环境 Working's Environment:

No.	Item	
1	储存温度 Storage temperature Range	-20°C~70°C
2	运行温度 Operating temperature Range	-10°C~60°C

电气特性 Electrical Specification (Function of the Performance):

No.	Item	4.8V	6.0V
1	空载速度 (±10%) Operating speed (at no load)	0.15 sec/60°	0.13 sec/60°
2	空载电流 Running current (at no load)	300mA Max	350mA Max
3	堵转扭矩 Stall torque	3kg.cm Max	3.5kg.cm Max
4	堵转电流 Maximum current	1.0A Max	1.1A Max
5	静态电流 Idle Current	9.5mA	9.5mA
6	极限寿命 Ultimate life expectancy	10 万次 (注: 因使用环境不同会存在差异)	

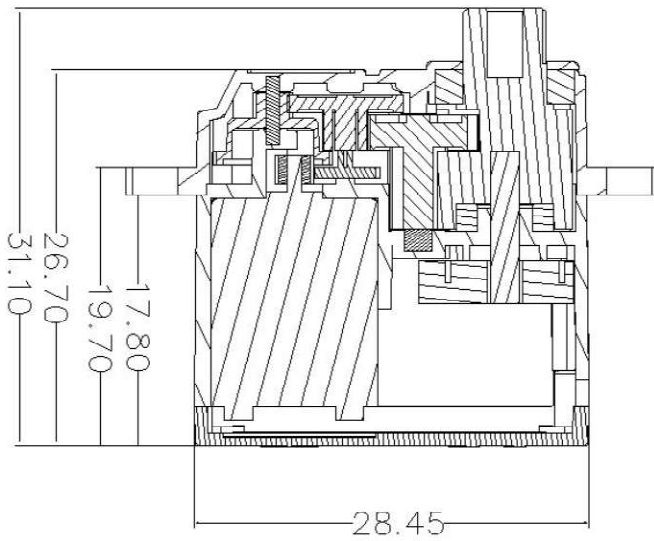
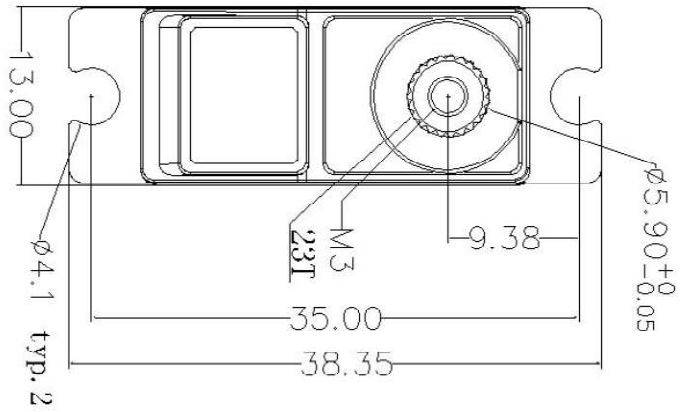
机械特性 Mechanical Specification:

No.	Item	Specification
1	外观尺寸 Overall Dimensions	见成品图
2	重量 Weight	20.5 ± 0.5 g
3	端子规格 Connector wire gauge	JR
4	3P 线长度 (单位: mm) Connector wire length	240 ± 8 (不含端子)
5	花头 Flower head	23T
6	轴承 Bearing	2BB
7	齿轮类型 Gear type	4metal gear +1plastic gear
8	极限角度 Extreme angle	360°

控制特性 Control Specification:

No.	Item	Specification
1	控制系统 Control system	PWM
2	操作角度 Operating travel	90° ± 10° (when 1000-2000 μ sec)
3	中立位置 Neutral position	1500 μ sec
4	旋转方向 Rotating direction	Counter Clockwise / Pulse Traveling 1500 to 1900 μ sec
5	脉波宽度范围 Pulse width range	700-2300 μ sec
6	可作动角度范围 Maximum travel	145° ± 10° (700-2300μ sec)

成品图 V1.0



No.:	CHANGE ITEM	CHANGE BEFORE	CHANGE AFTER	DATE	CHANGER

TITLE: ES3004/3054 散热器外形图		Date: 2018/01/04		Sheet: 1/1	
Dr.by: YC	Cl.by:	App.by:	Tol.: XX.X±0.2	Scale: N.A.	Unit: mm

